

Ящики трансформаторные понижающие серии ЯТП



Ящики трансформаторные понижающие серии ЯТП предназначены для питания сетей местного освещения напряжением 12 В, 24 В, 36 В или 42 В.

Номинальные значения рабочих параметров, конструкция и принципиальные схемы позволяют выполнять задачи, отвечающие требованиям заказчика.

ТЕХНИЧЕСКИЕ ХАРАКТЕРИСТИКИ

Номинальная мощность	0,25 кВА
Номинальное напряжение первичное	380/220 В
Номинальный ток уставки автоматического выключателя на <i>первичной</i> обмотке трансформатора	10 А
Номинальное напряжение вторичное	12 В, 24 В, 36 В, 42 В
Степень защиты оболочки	IP21

ВАРИАНТЫ ИСПОЛНЕНИЯ

- с вторичным напряжением **12 В, 24 В, 36 В, 42 В**;
- с розеткой на боковой панели;
- варианты заказчика.

В качестве защитных аппаратов устанавливаются автоматические выключатели.

В качестве понижающего трансформатора применяется ОСО-0,25 на напряжение 220/12 В, 220/24 В, 220/36 В, 220/42 В переменного тока частотой 50 Гц.

ПОРЯДОК ОФОРМЛЕНИЯ ЗАКАЗА

Необходимо указать:

наименование и тип устройства в соответствии со структурой условного обозначения.

При дополнительной потребности:

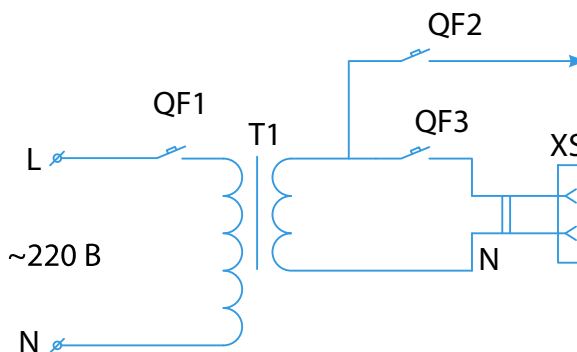
- могут быть установлены трансформаторы других производителей марок и номиналов;
- могут быть установлены автоматические выключатели других номинальных токов и производителей;
- может быть изготовлен корпус любых габаритных размеров.

ЯЩИКИ СЕРИИ ЯТП

Тип, исполнение	Напряжение трансформатора, В
ЯТП-0,25-1 УЗ	220/12
ЯТП-0,25-2 УЗ	220/24
ЯТП-0,25-3 УЗ	220/36
ЯТП-0,25-4 УЗ	220/42

СТРУКТУРА УСЛОВНОГО ОБОЗНАЧЕНИЯ

ЯТП-0,25-Х УЗ	ящик с понижающим трансформатором
ЯТП- 0,25 -Х УЗ	0,25 – номинальная мощность трансформатора
ЯТП-0,25- Х УЗ	<i>Номинальное напряжение на вторичной обмотке трансформатора:</i> 1 – 12 В; 2 – 24 В; 3 – 36 В; 4 – 42 В.
ЯТП-0,25-Х УЗ	климатическое исполнение и категория размещения по ГОСТ 15150-69



Принципиальная схема ящика серии ЯТП



www.tsl-energy.ru



mail@tsl-energy.ru



8-495-278-09-16



Россия, Москва,
пр-д Серебрякова 14